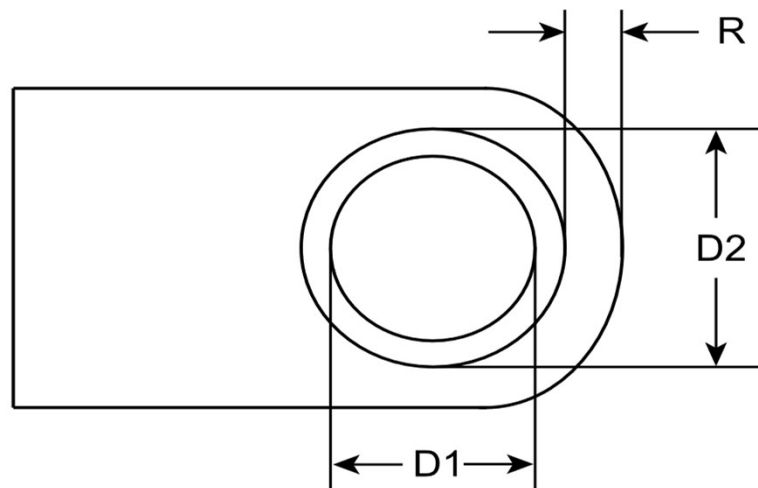
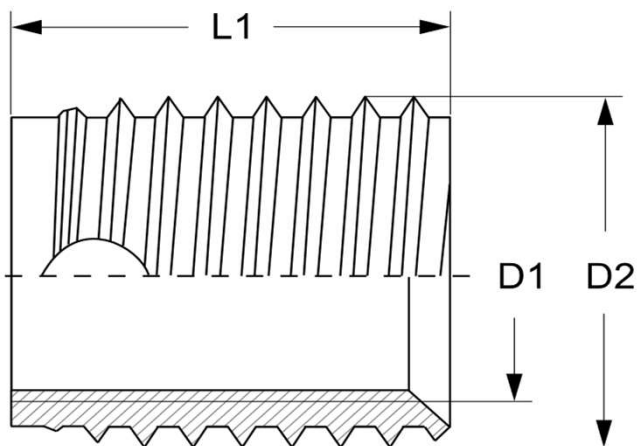


**Prüfungszeichnung**  
*quality test drawing*

**BaerFix®**

<b>Artikelnr.:</b> <i>Item no.</i>	FAL03
<b>Bezeichnung:</b> <i>Description:</i>	BaerFix® selbstschneidender Gewindeeinsatz BaerFix® Self-cutting Thread Insert
<b>Typ:</b> <i>Type:</i>	Schneidbohrungen Cutting holes
<b>Innengewinde D1:</b> <i>Internal thread D1:</i>	M 3 x 0,5
<b>Außengewinde D2:</b> <i>External thread D2:</i>	M 5 x 0,6
<b>Länge L1:</b> <i>Length L1:</i>	4 mm
<b>Richtung:</b> <i>Direction:</i>	Rechts
<b>Material:</b> <i>Material:</i>	Rostfreier Edelstahl 1.4305 (AISI 303)



<b>Vorbohrdurchmesser:</b> <i>Pre-drilling diameter:</i>	Leichtmetall-Legierungen / Light metal alloys (250 - 300 N/mm <sup>2</sup> ): 4,6 mm Leichtmetall-Legierungen / Light metal alloys (300 - 350 N/mm <sup>2</sup> ): 4,7 mm Leichtmetall-Legierungen / Light metal alloys (>350 N/mm <sup>2</sup> ): 4,8 mm Messing, NE-Metalle, Bronze / Brass, non-ferrous metals, bronze (>350 N/mm <sup>2</sup> ): 4,7 - 4,8 mm Gusseisen / Cast iron (<150 HB): 4,6 mm Gusseisen / Cast iron (150 - 200 HB): 4,7 mm Gusseisen / Cast iron (>200 HB): 4,8 mm
<b>Mindestwandstärke:</b> <i>Minimum wall thickness:</i>	R (min) (Leichtmetall / Light metal): 1,00 mm R (min) (Gusseisen / Cast iron): 1,50 mm R (min) (Kunststoff / Plastic): 1,25 mm
<b>Minimale Bohrtiefe:</b> <i>Minimum drilling depth:</i>	Durchgangsloch / through hole: 4,00 mm Sackloch / blind hole: 6,00 mm
<b>Toleranz:</b> <i>Tolerance:</i>	Produziert nach / produced acc. to: ISO 2768-m Innengewinde / Internal thread: ISO2/6H Außengewinde / External thread: Medium Tol.
<b>Drehzahlrichtwert für Leichtmetalle:</b> <i>Speed guide value for light metals:</i>	650-900 U/min
<b>Maximales Eindrehmoment:</b> <i>Maximum installation torque:</i>	2,5 Nm